

**PROCEDIMENTO UNICO PER MODIFICA
NON SOSTANZIALE AD IMPIANTO PER LA
PRODUZIONE DI BIOMASSE
COMBUSTIBILI E AMMENDANTE
COMPOSTATO VERDE MEDIANTE LA
VALORIZZAZIONE DI SCARTI VEGETALI E
LIGNO-CELLULOSICI PER AMPLIAMENTO
PIAZZALI DI DEPOSITO ACV**

**PROCEDIMENTO UNICO
EX ART. 53 L.R. 24/2017**

Progetto area verde:

8.4 DETTAGLIO FASCIA A

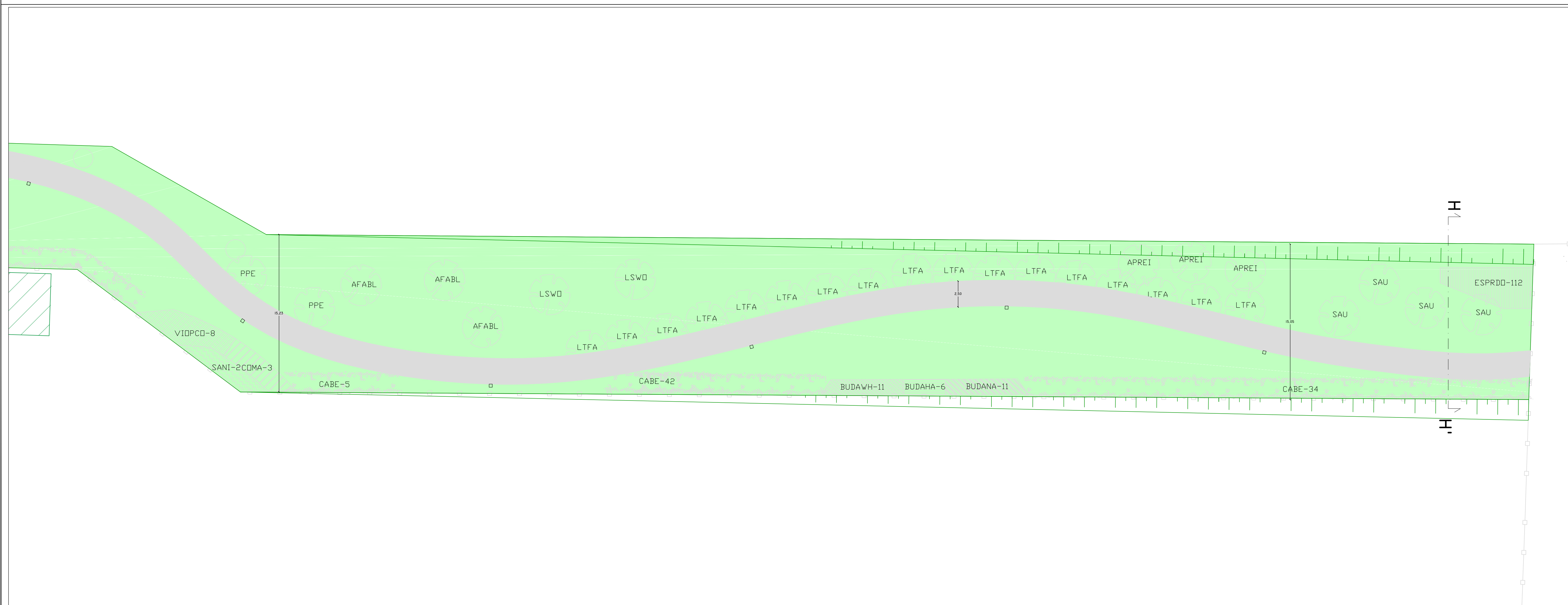
SETTEMBRE 2020

Scala:

1:200

Revisioni:

REV.	DESCRIZIONE	DATA
00	EMMISSIONE	SETTEMBRE 2020
01	VERIFICA COMPLETEZZA	NOVEMBRE 2020
02	CONFERENZA DEI SERVIZI	FEBBRAIO 2021
03	REVISIONI	MAGGIO 2021



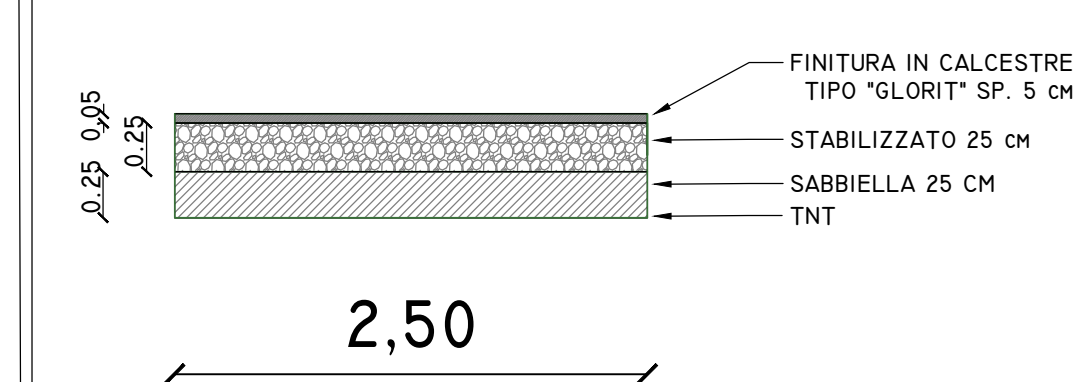
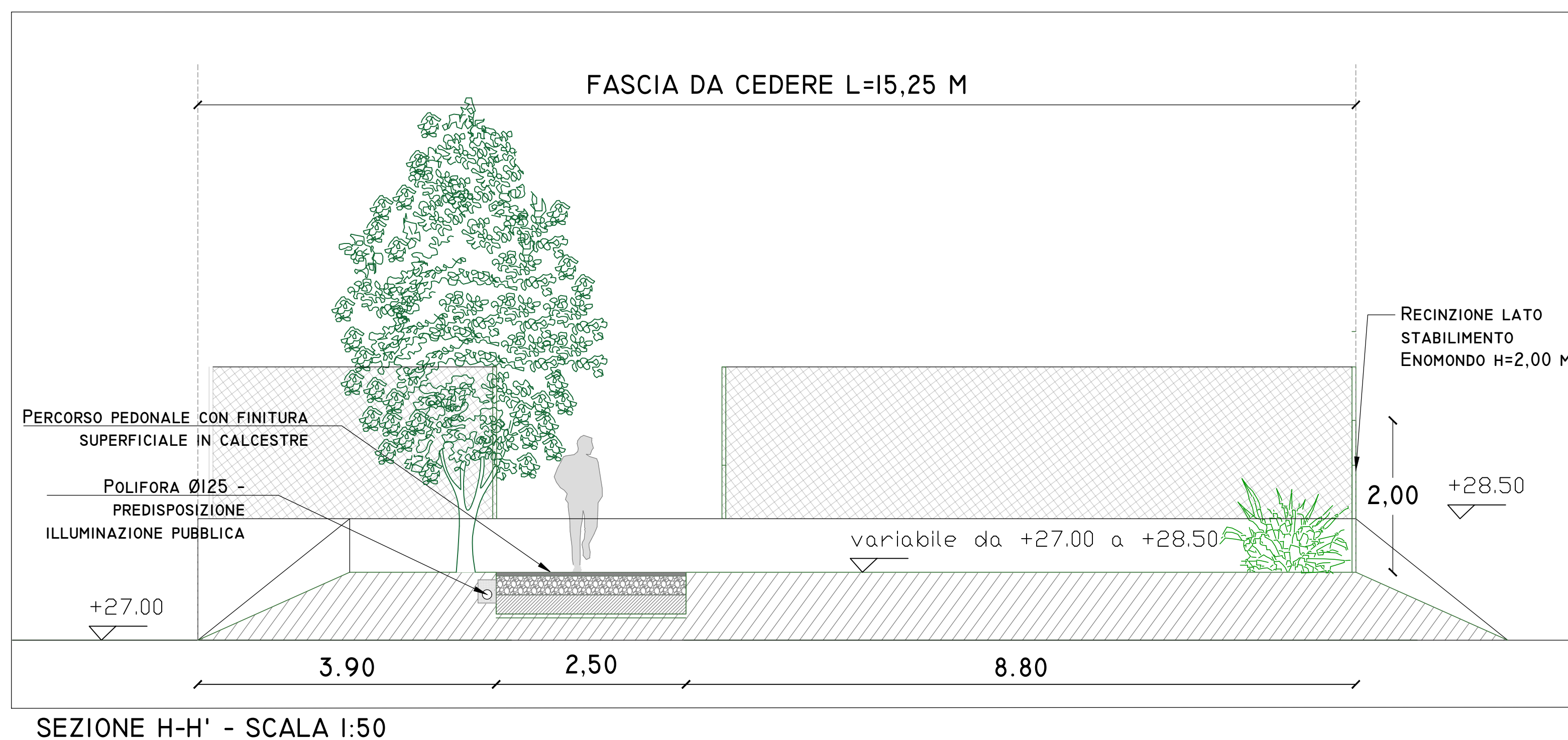
ARBUSTI FASCIA A

Cod.Ricerca	Q.tà	Nome botanico
BUDAHA	6	Buddleja davidii 'Harlequin'
BUDANA	11	Buddleja davidii 'Nanho Blue'
BUDAWH	11	Buddleja davidii 'White Profusion'
COMA	3	Cornus mas
ESPRDO	112	Escallonia rubra
SANI	2	Sambucus nigra
VIOPCO	8	Viburnum opulus 'Compactum'
Totale:	153	
SIEPE		
CABE	81	Carpinus betulus

PLANIMETRIA - SCALA 1:200

ALBERI FASCIA A

Cod.Ricerca	Q.tà	
AFABL	3	Acer freemanii 'Autumn Blaze'
APREI	3	Acer platanoides 'Reitenbachii'
LSWO	2	Liquidambar styraciflua 'Worplesdon'
LTFA	17	Liriodendron tulipifera 'Fastigiatum'
PPE	2	Parrotia persica
SAU	4	Sorbus aucuparia
Totale:	31	



DETTAGLIO PERCORSO PEDONALE